

## Израда модела од картона – кућица за пса

### **Израда техничке документације**

Потребно је урадити у свесци технички цртеж:

- Нацртати оквир
- Нацртати заглавље са саставницом као на цртежу у прилогу.
- Одредити позицију цртежа на папиру и примењујући правила техничког цртања нацртати технички цртеж у размери 1:2

### **Израда предмета**

Потребан материјал:

Картон или хромо папир А4 формата( 210mmx297mm)

Прибор и алат за рад:

прибор за цртање, маказе, скалпел, „Охо“ лепак

Редослед и начин израде:

1. Припрема потребног прибора и алата за рад
2. Преношење мера са цртежа на материјал (користити оловку, троуглове, лењир)
3. Исецање маказама или скалпелом по пуним линијама
4. Савијање (преко лењира) по испрекиданим линијама
5. Спајање- лепљење позиција 1, 2 и 3

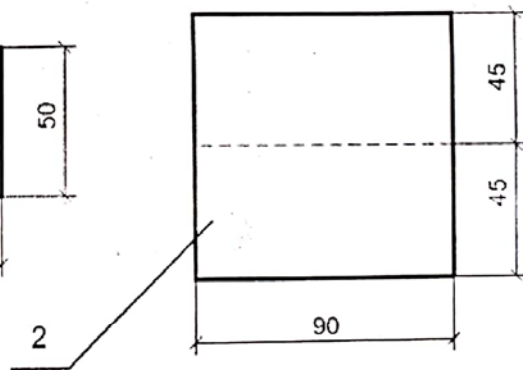
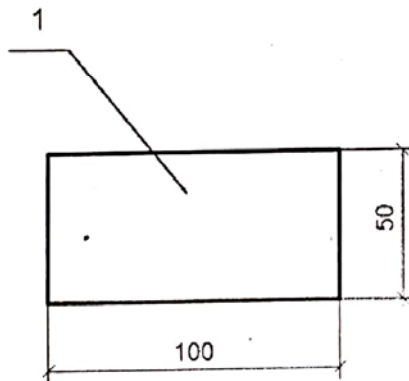
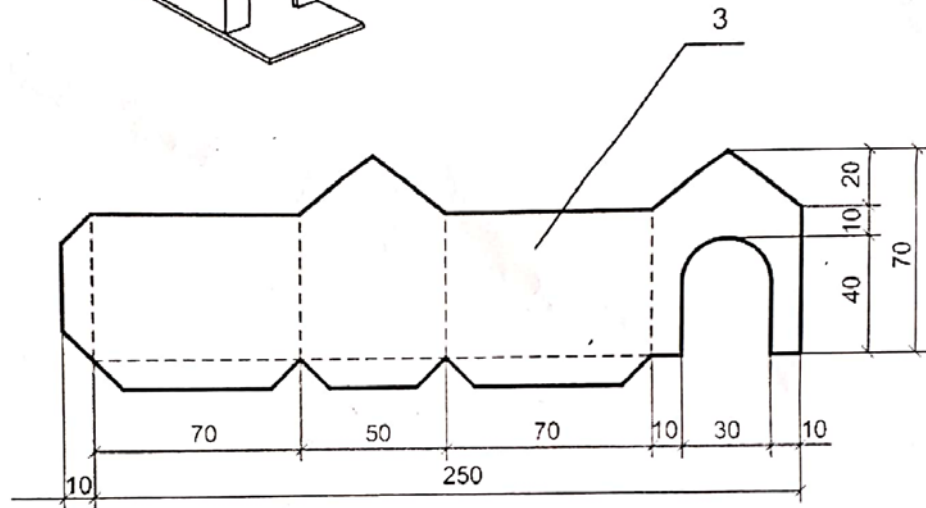
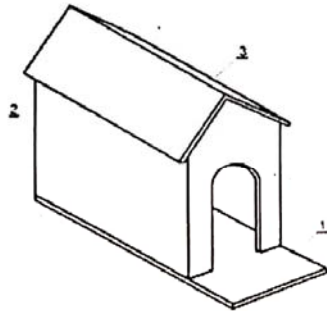
Напомене:

При изради позиција водити рачуна да оне буду пренете на материјал у стварним мерама (мере које пишу на цртежу).

**Технички цртеж и израђени модел сачувати, сликати и послати на имејл до краја ове недеље (28.03.) предметном наставнику:**

**прва група на [vesnap@starina.rs](mailto:vesnap@starina.rs) , друга група на [sasas@starina.rs](mailto:sasas@starina.rs)**

**Ученици који раде по ИОП-у, уз помоћ родитеља, да ураде ову или неку лакшу вежбу-по избору.**



3	Омотач	1	Хромо картон 300g/m <sup>2</sup>
2	Кров	1	Хромо картон 300g/m <sup>2</sup>
1	Постоље	1	Хромо картон 300g/m <sup>2</sup>
Поз.	Назив	Ком.	Материјал
Размера 1 : 2	Кућица за пса		Цртеж број 1