

Израда модела од текстила, коже, скаја – Футрола за наливперо

Ове недеље радимо технички цртеж а следеће израду предмета.

**Израда техничке документације**

Потребно је урадити у свесци технички цртеж који је дат у прилогу а може се наћи у уџбенику на стр. 116:

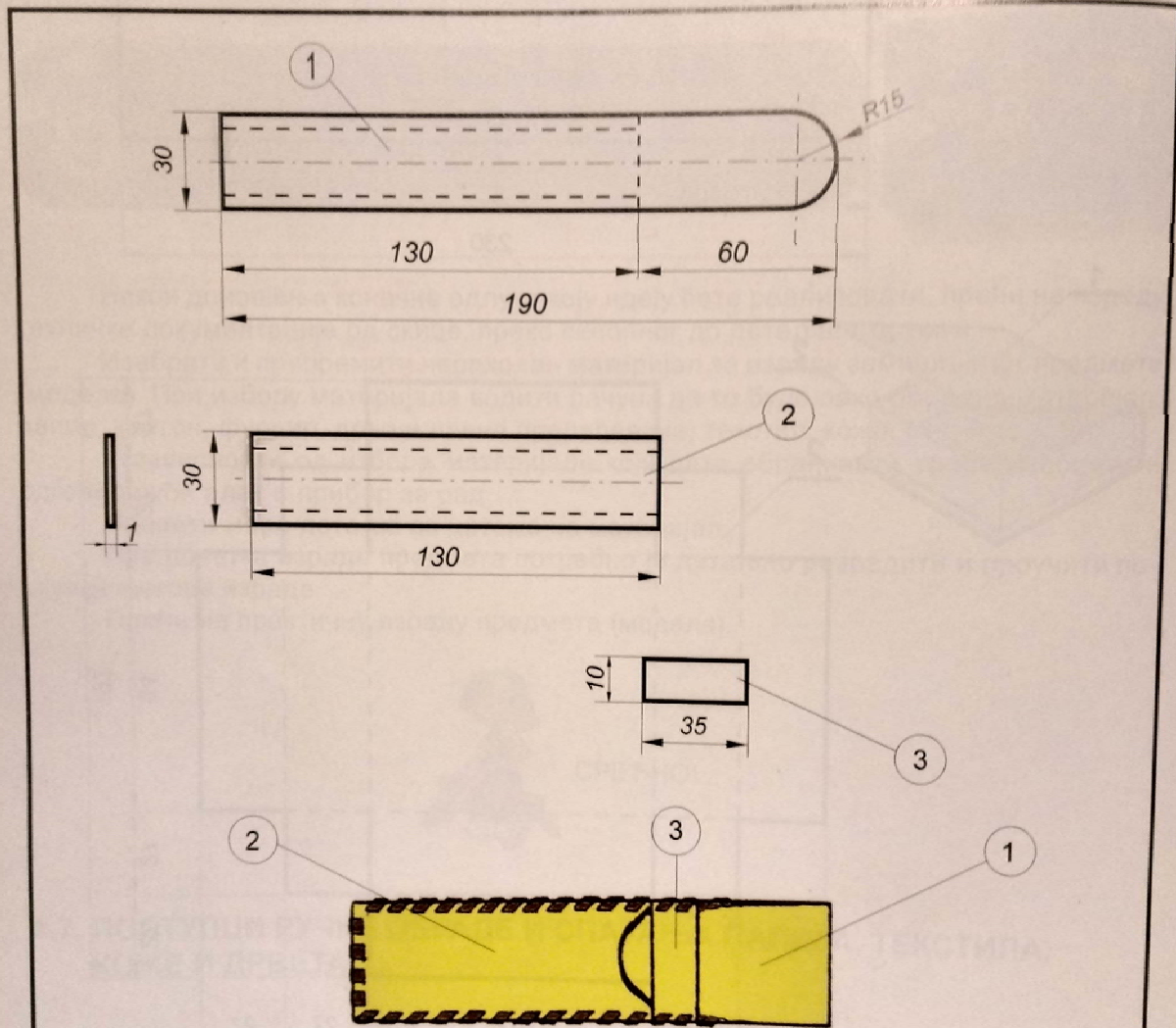
- Нацртати оквир
  - Нацртати заглавље са саставницом (таблицу) као на цртежу у прилогу.
  - Одредити позицију цртежа на папиру и примењујући правила техничког цртања нацртати технички цртеж.
- 
- Подсетимо се, размера 1:2 значи да је однос величина предмета на цртежу и у природи управо такав. Како су на цртежу увек дате стварне (природне) мере, приликом цртања је потребно користити те мере подељене са 2 .
  - Водити рачуна да на цртежу јасно морају да се разликују линије којима се цртају контуре предмета (пуна дебела), помоћне котне и котне линије (пуна танка), осна линија (танка црта-тачка црта).
  - Код паралелног котирања прва котна линија је удаљена од предмета 11mm (може и 10 mm) а друга од ње 8mm.Треба да се нацрта и како предмет изгледа склопљен – састављен (жуто).

Ученици који су ове недеље на настави у школи, цртеж ће радити на часу, обавезно понети свеску, уџбеник и сав потребан прибор за цртање. Они који наставу прате од куће, урадиће цртеж и послати га преко Гугл учионице.

Поздрав,  
наставници ТТ Весна и Саша.

## ОБЛИКОВАЊЕ ТЕКСТИЛА, КОЖЕ И СКАЈА

Текстил, кожа и скај обликују се **индустријски** и **ручно**.  
**Ручно обликовање** текстила, коже и скаја изводи се **својеручно** (кројењем) и спајањем (шивењем). Прибор и алат за ручно обликовање текстила, коже и скаја састоји се од кројачког метра, креде за обележавање, макара ИТД.



3	ТРАКА	1	КОЖА (СКАЈ)
2	КРАЋА СТРАНА	1	КОЖА (СКАЈ)
1	ДУЖА СТРАНА	1	КОЖА (СКАЈ)
ПОЗ.	НАЗИВ ДЕТАЉА	КОМ.	МАТЕРИЈАЛ
РАЗМЕРА 1:2		ФУТРОЛА ЗА НАЛИВПЕРО	
		УКУПНО ЦРТ. 1	
		ЦРТ. БР. 1	